

# ООО СКБ «МАЯК»

---

Россия, 394033, г. Воронеж, Ленинский проспект, 160 А, оф. 421 Б  
Тел/факс: +7 (473) 239-60-73, 269-59-91, e-mail: [office@skb-m.ru](mailto:office@skb-m.ru), [http:// www.skb-m.ru](http://www.skb-m.ru)  
ИНН/КПП 3661042830/366101001

---

## Реле уровня 1

РПР5.787.009-001 ПС

### Паспорт

#### 1. Назначение

Реле уровня предназначено для контроля предельного уровня жидких сред в судовых, технологических и промышленных резервуарах, для работы в составе судовых и промышленных систем автоматики, в коммунальном хозяйстве. Реле уровня 1 используется в системах аварийно-предупредительной сигнализации.

#### 2. Технические характеристики

Максимальный коммутируемый ток	~ 5,0 А
Максимальное коммутируемое напряжение	~ 250 В
Логика срабатывания контактов	переключатель
Свободный ход поплавка	не более 55 мм
Длина кабеля	3 м, 5 м, 10 м
Температура жидкости	от -40°С до +70°С
Защита корпуса	IP66 или IP68
Срок службы	5 лет
Масса	1,4 кг
Габаритные размеры	340 x 120 x 120 мм

Реле уровня 1 стойко к агрессивным средам и коррозии: в конструкции применяется нержавеющая сталь.

Реле уровня 1 стойко к механическим повреждениям.

Реле уровня 1 имеет унифицированные размеры и привалочные поверхности: возможна замена устаревших и вышедших из строя датчиков других производителей. Возможно изготовление реле уровня с фланцем по размерам заказчика.

Разделительная пластина толщиной 5 мм обеспечивает надёжную изоляцию содержащего резервуара от внешней среды.

#### 3. Работа

Конструкция Реле уровня 1 представляет собой коромысло, с одной стороны которого закреплён поплавок, со стороны, обращённой к фланцу, установлен постоянный магнит. Фланец герметично монтируется на стенку резервуара. С внешней стороны фланца в корпусе расположен один или два электрических переключателя, рычаги которых приводятся в движение перемещением поплавка посредством магнитной связи. При повышении уровня жидкости в резервуаре поплавок под действием выталкивающей силы поднимается. Контакты Реле уровня 1 переключаются.

#### 4. Маркировка и пломбирование

На боковой поверхности Реле уровня 1 наносятся название устройства, название производителя.

В исполнении с поставкой кабеля маркируются номера проводников кабеля для подключения. В исполнении без поставки кабеля маркируется первый контакт колодки для

подключения кабеля.

### **5. Комплектность**

В комплект поставки входят: Реле уровня 1 – 1 шт.; Паспорт – 1 шт.

### **6. Свидетельство о приёмке**

Реле уровня 1 соответствует требованиям Российского Классификационного Общества, технических условий ТУ 4214-001-41213133-2022 и признан годным к эксплуатации.

Дата изготовления \_\_\_\_\_ отметка ОТК

### **7. Гарантийные обязательства**

Гарантийный срок эксплуатации – 12 месяцев со дня ввода Реле уровня 1 в эксплуатацию при условии соблюдения потребителем правил эксплуатации транспортирования, хранения, монтажа, но не более 24 месяцев с даты изготовления. Срок эксплуатации – 5 лет.

### **8. Условия транспортировки и хранения**

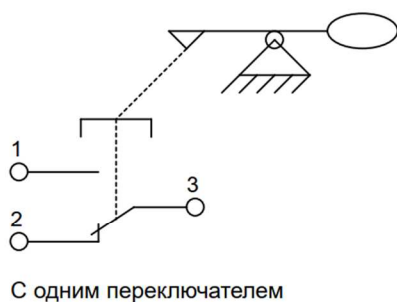
Транспортировка – при температуре от  $-40^{\circ}\text{C}$  до  $+60^{\circ}\text{C}$  и относительной влажности 95% при  $+35^{\circ}\text{C}$ .

Хранение – при температуре от  $-40^{\circ}\text{C}$  до  $+60^{\circ}\text{C}$  и относительной влажности 95% при  $+35^{\circ}\text{C}$ .

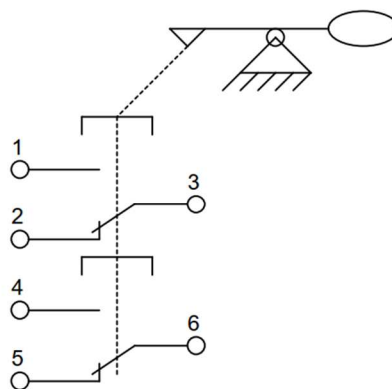
### **9. Монтаж**

Перед монтажом на стенке резервуара необходимо определить центры отверстий под приварочные фланцы. Конструкция датчика обеспечивает срабатывание переключателя именно в центре приварочного фланца. Так же необходимо убедиться, что в радиусе 200 мм от размеченной области внутри резервуара отсутствуют другие конструктивные элементы, способные помешать движению поплавка в рабочем диапазоне. Затем в намеченной точке на стенке резервуара необходимо прорезать отверстие диаметром 80 мм, закруглить края кромок отверстия шорошкой, приложить и выставить приварочный фланец. Сделать серию прихваток для фиксации приварочного фланца. Произвести сварочные работы. Сварочный шов должен быть герметичным. Снять окалину и зачистить. Ввернуть шпильки М6 для монтажа на них Реле уровня 1. Надеть на шпильки герметизирующую прокладку. Аккуратно завести поплавок датчика в отверстие, без ударов и замятия. Надеть приварочный фланец Реле уровня 1 на шпильки и прижать к стенке. Установить на шпильки обычные и гроверные шайбы. Накрутить на шпильки гайки М6. Затянуть гайки соблюдая последовательность, обеспечивающую равномерное прижатие: симметрично, крест на крест с усилием 1,2-1,5 кгм. Произвести подключение кабеля. Подключить заземление Реле уровня 1.

## Схемы подключения

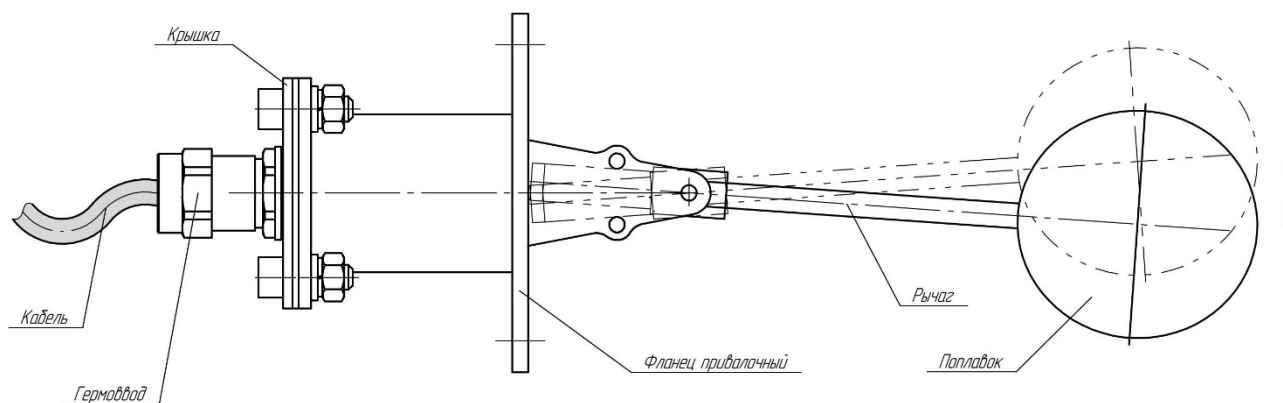


С одним переключателем



С двумя переключателями

## Реле уровня 1



## Форма записи для заказа

Реле уровня (1)/(2)/(3)/(4)/(5) РПР5.787.009-001

(1) – конструктивное исполнение:

1 – рычажное исполнение, с выносным блоком коммутации

(2) – количество контактных переключателей:

1П – один переключатель,

2П – два переключателя

(3) – степень защиты корпуса:

IP66,

IP68

(4) – размер привалочного фланца:

Ф95

(5) – длина кабеля, м