

ООО СКБ «МАЯК»

Россия, 394033, г. Воронеж, Ленинский проспект, 160, оф. 547
Тел/факс: +7 (473) 239-60-73, 269-59-91, e-mail: office@skb-m.ru[http:// www\(skb-m.ru](http://www(skb-m.ru)
ИНН/КПП 3661042830/366101001

Датчик уровня поплавковый

РПР5.787.005 РЭ

Руководство по эксплуатации



Содержание

1. Введение	3
2. Назначение.....	3
3. Технические характеристики.....	3
4. Состав и работа.....	4
5. Средства взрывозащиты.....	6
6. Требования безопасности	8
7. Маркировка.....	8
8. Комплектность.....	8
9. Условия хранения и транспортирования	9
Приложение А	10

1. Введение

Настоящее руководство по эксплуатации содержит требования к монтажу и эксплуатации датчика уровня поплавкового (далее – ДУП). Выполнение данных требований обеспечит безопасную эксплуатацию ДУП в течение его жизненного цикла.

2. Назначение

2.1. ДУП предназначен для измерения уровня и температуры жидкости, для вычисления объёма и массы жидкости.

2.2. Преобразователь может применяться для измерения уровня жидких сред: нефти, светлых нефтепродуктов, сжиженных углеводородных газов (СУГ), воды, в том числе питьевой, аммиака, двуокиси углерода и других сред.

2.3. ДУП имеет взрывозащищённое исполнение, вид взрывозащиты «взрывонепроницаемая оболочка», уровень взрывозащиты «взрывобезопасный», маркировку взрывозащиты «Ga/Gb Ex d IIB T3» по ГОСТ 31610.26-2012/IEK 60079-26:2006.

2.4. ДУП может устанавливаться на объектах в зонах класса 1 или класса 2 по ГОСТ 30852.9-2002 (МЭК 60079-10:1995) помещений и наружных установок согласно ГОСТ 30852.13-2002 (МЭК 60079-14:1996). Направляющая рейка ДУП может помещаться в зону класса 0 по ГОСТ 30852.9-2002 (МЭК 60079-10:1995) согласно ГОСТ 31610.26-2012/IEK 60079-26:2006, где возможно образование смесей горючих газов и паров с воздухом категории IIB по ГОСТ 30852.11-2002 (МЭК 60079-12:1978), температурной группы T3 согласно ГОСТ 31610.0-2014 (IEC 60079-0:2011).

2.5. Нормальные значения климатических факторов соответствуют виду климатического исполнения УХЛ1 согласно ГОСТ 15150-69 за исключением диапазона температуры окружающей среды, который должен быть от -50°C до $+60^{\circ}\text{C}$.

3. Технические характеристики

Температура окружающей среды	от -50°C до $+60^{\circ}\text{C}$
Температура измеряемой жидкости	от -50°C до $+125^{\circ}\text{C}$
Маркировка взрывозащиты	«Ga/Gb Ex d IIB T3»
Степень защиты корпуса	IP66
Напряжение питания постоянного тока	от 9 В до 24 В
Потребляемая мощность	не более 700 мВт
Габаритные размеры электронного блока датчика	145x158x108 мм
Длина направляющей рейки	от 100 мм до 6000 мм
Диаметр направляющей рейки	18 мм
Верхний предел измерений уровня выбирается из диапазона кратно 0,05 м	от 0,1 до 6 м
Пределы допускаемой абсолютной погрешности измерений уровня	± 5 мм
Пределы допускаемой основной абсолютной погрешности измерений температуры	$\pm 0,5^{\circ}\text{C}$
Пределы допускаемой дополнительной абсолютной погрешности измерений температуры, вызванной влиянием разности температур электронного блока и направляющей рейки (измерительной части), на каждые 10°C	
при длине рейки до 1 м	$\pm 0,7^{\circ}\text{C}$
при длине рейки свыше 1 м	$\pm 0,4^{\circ}\text{C}$
Пределы допускаемой дополнительной абсолютной погрешности измерений температуры, вызванной отклонением температуры окружающего воздуха от нормальной, на каждые 10°C	$\pm 0,2^{\circ}\text{C}$
Пределы допускаемой относительной погрешности вычислений плотности, вызванной погрешностью округления ¹	0,01%
Интерфейс	RS-485

Протокол обмена	Modbus RTU
Материал направляющей рейки	12X18H10T
Масса	не более 25 кг

Примечание. ¹ Погрешность расчёта плотности, вызванная погрешностью измерений температуры и некорректностью введённого значения приведённой плотности жидкости не нормируется.

4. Состав и работа

4.1. В состав ДУП входят:

- Корпус ДУП,
- Направляющая рейка,
- Устройство крепления ДУП,
- Поплавок уровня жидкости,
- Верхний и нижний ограничители хода поплавка

Общий вид ДУП представлен на рисунке 1.

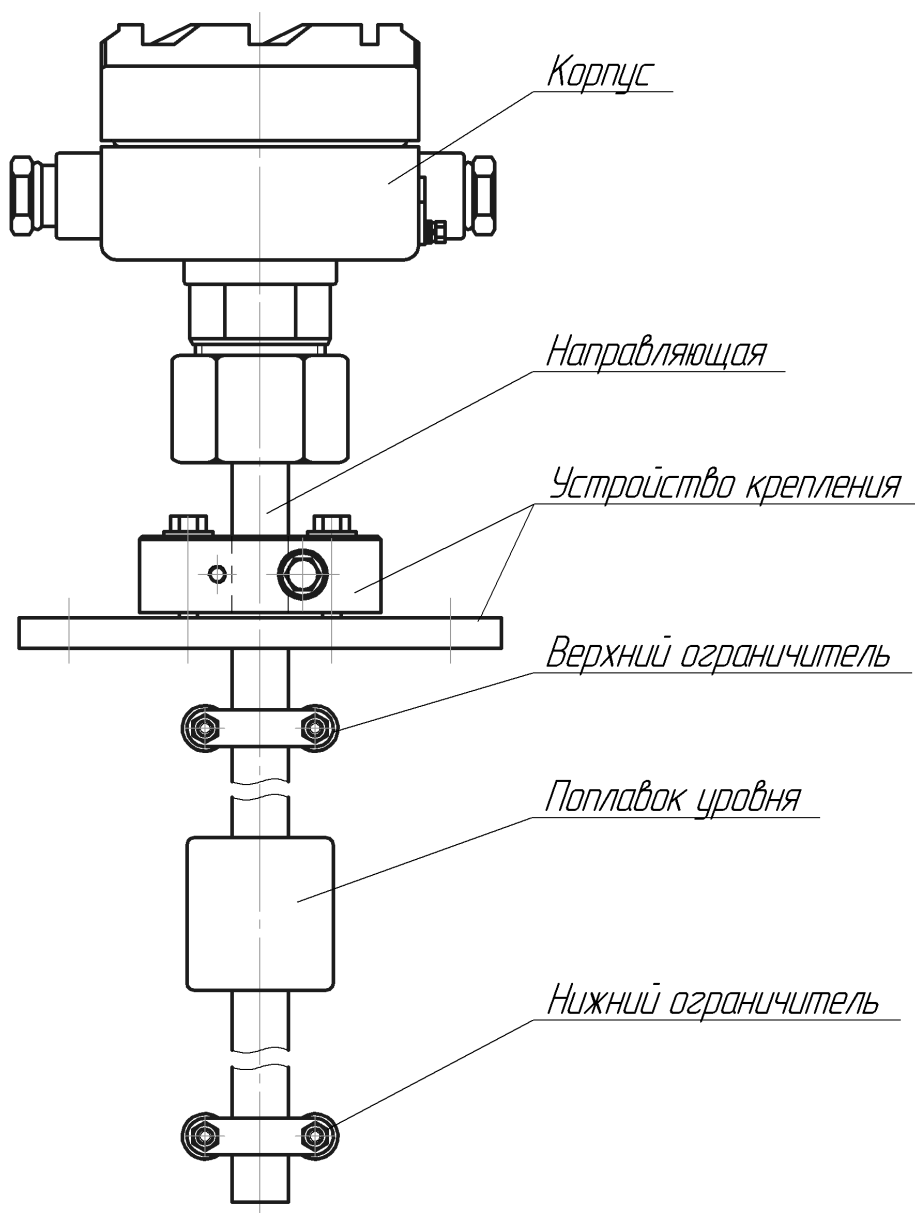


Рис. 1 Общий вид ДУП

- 4.2. Корпус ДУП сверху герметично закрывается навинчивающейся крышкой. Соединение имеет резиновое уплотнение.
- 4.3. Корпус ДУП и его крышка снаружи имеют лакокрасочное покрытие.
- 4.4. Внутри корпусу ДУП находится плата управления с разъёмной колодкой для подключения проводов.
- 4.5. Кабель или кабели попадают в корпус ДУП соответственно через один, либо через два гермоввода. После затяжки кабель не должен перемещаться или проворачиваться внутри гермоввода. На месте неиспользуемого гермоввода устанавливается заглушка. Максимальный диаметр кабеля - 8 мм.
- 4.6. Подключение кабеля к ДУП выполняется по схеме на рисунке 2.

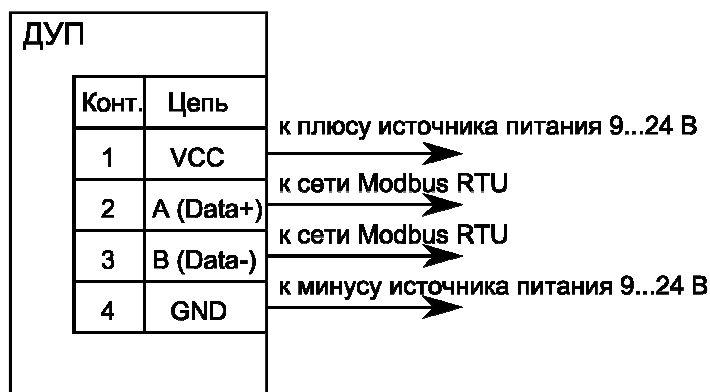


Рис. 2 Подключение кабеля к ДУП

- 4.7. На корпусе ДУП расположен болт заземления.
- 4.8. Через герметичное соединение с корпусом ДУП смонтирована направляющая рейка, зафиксирована на корпусе ДУП накладной гайкой.
- 4.9. На направляющей рейке расположены устройство крепления ДУП, ограничители движения поплавка, поплавок, свободно перемещающийся между ограничителями. Поплавок устанавливается на рейке магнитом вверх.
- 4.10. Устройство крепления состоит из фланца и прижимного хомута. Фланец монтируется на верхнюю поверхность резервуара болтами, прижимной хомут фиксирует ДУП на фланце с учётом требуемой глубины погружения направляющей рейки.
- 4.11. При монтаже ДУП в резервуар необходимо определить смещение конца направляющей рейки относительно нижней точки (нулевого уровня) резервуара и внести это смещение в память ДУП.
- 4.12. Поплавок со встроенным магнитом, свободно перемещаясь по направляющей рейке, замыкает встроенные в направляющую рейку герметичные контакты. Герконы, находящиеся в одном электрическом контуре, меняют проводимость измерительной цепи. Плата управления преобразует электрический сигнал в цифровой вид и передаёт информацию в сеть с протоколом обмена «Modbus RTU».
- 4.13. ДУП вместе с измерением уровня жидкости обеспечивает вычисление объёма жидкости методом табличного преобразования уровня. Таблица соответствия «Уровень/Объём» предварительно загружается в постоянную память ДУП.
- 4.14. ДУП обеспечивает вычисление массы жидкости с учётом предварительно заданной приведённой плотности жидкости, измеренной температуры и рассчитанного объёма жидкости.
- 4.15. Данные, предоставляемые ДУП по протоколу обмена Modbus RTU, приведены в таблице 1.

Таблица 1

Тип данных	Адрес регистра Modbus	Название параметра
Вещественный, 4 байта, только чтение	12	Показания датчика температуры, С°
	14	Объем жидкости в резервуаре, л
	16	Масса жидкости в резервуаре, кг
	18	Высота жидкости в резервуаре, м
	20	Расчётная плотность жидкости, кг/м ³
Целое, 2 байта, запись, чтение	1001	Сетевой MODBUS адрес в диапазоне от 1 до 247
	1002	Скорость последовательного порта MODBUS
	1003	Режим работы последовательного порта MODBUS
Вещественный, 4 байта, запись, чтение	1004	Плотность приведенная, кг/м ³
	1006	Температура приведения, С°
	1008	Температурный коэффициент объемного расширения, м ³ /С°
	1010	Заданная температура при отсутствии или поломке датчика температуры, С°
	1018	Время фильтрации, сек (0-300)
	1019	Смещение нуля, мм

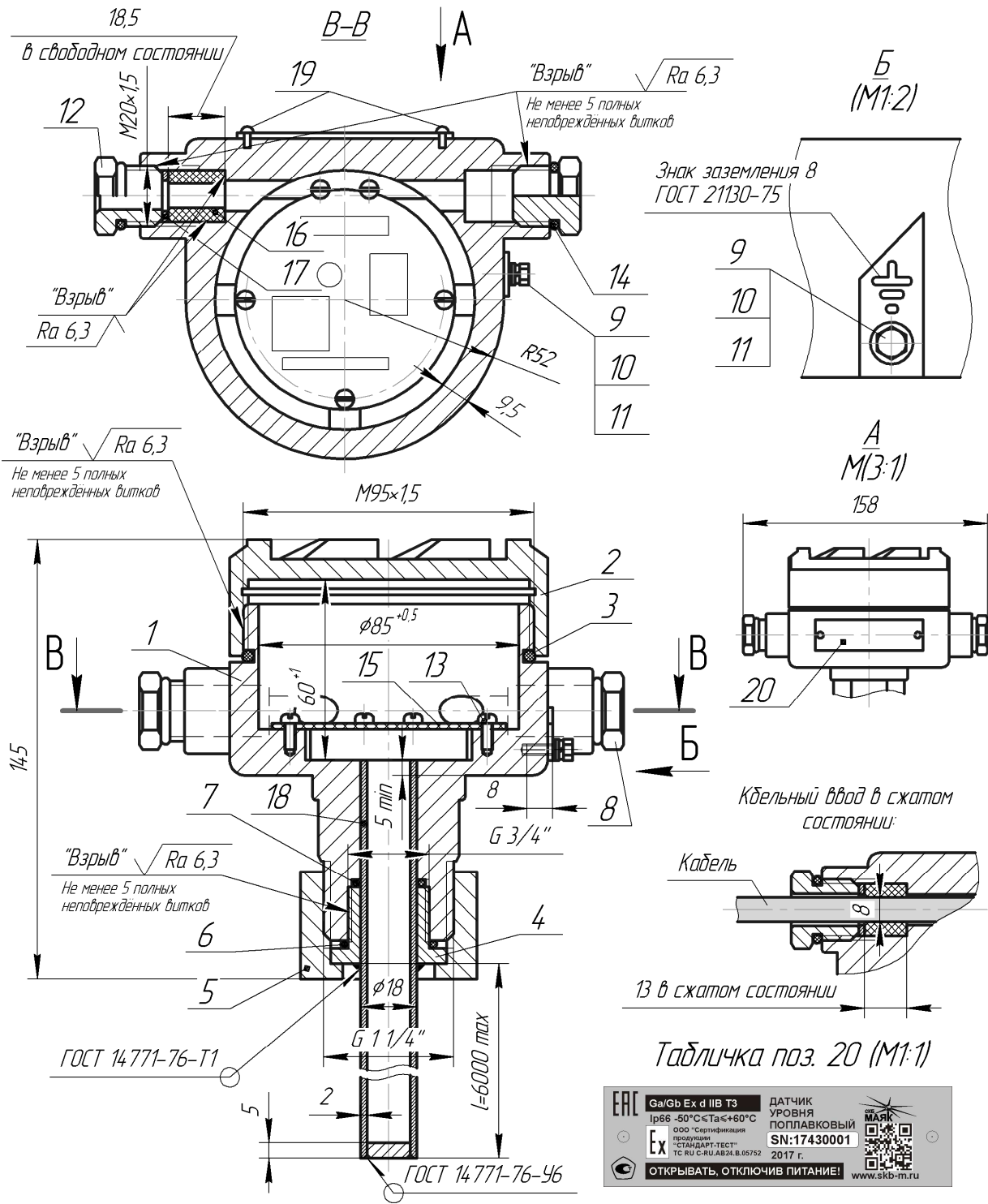
4.16. Для предварительной настройки ДУП используются преобразователь интерфейсов USB/RS-485, компьютер с установленной программой «Конфигуратор» от ООО СКБ «МАЯК».

5. Средства взрывозащиты

5.1. Взрывозащита ДУП обеспечивается заключением электрических цепей во взрывонепроницаемую металлическую оболочку по ГОСТ IEC 60079-1-2011 и выполнением конструкции в соответствии с требованиями ГОСТ 31610.0-2014 (IEC 60079-0:2011). Оболочка имеет высокую степень механической прочности, выдерживает давление взрыва и исключает передачу взрыва в окружающую среду.

5.2. Испытания на взрывоустойчивость оболочки проводятся при изготовлении ДУП избыточным давлением 1,0 МПа по ГОСТ IEC 60079-1-2011.

5.3. Взрывонепроницаемость оболочки обеспечивается исполнением деталей и их соединением с соблюдением параметров взрывозащиты по ГОСТ IEC 60079-1-2011. Крепежные детали оболочки предохранены от самоотвинчивания, изготовлены из коррозионностойкой стали или имеют антикоррозионное покрытие. Сопряжения деталей, обеспечивающих взрывозащиту вида «d», приводятся на рисунке 3, обозначены словом «Взрыв» с указанием параметров взрывозащиты. На поверхностях, обозначенных «Взрыв», не допускаются забоины, трещины и другие дефекты. В резьбовых соединениях должно быть не менее 5 полных неповрежденных витков в соединении.



1 - Корпус (Сплав ADC-12); 2 - Крышка (Сплав ADC-12); 3, 6, 7, 14 - Кольца уплотнительные (резина РС-264 ТУ 2512-013465214.02-2003); 4 - Втулка (Сталь 12X18H10T ГОСТ 5632-72); 5 - Гайка (Сталь 12X18H10T ГОСТ 5632-72); 8 - Заглушка (Сталь 20 ГОСТ 1050-88); 9 - Болт М4-6х12,58.019 ГОСТ 7805-70; 10 - Шайба 4,65Г.029 ГОСТ6402-70; 11 - Шайба 4.01019 ГОСТ 11371-78; 12 - Втулка резьбовая (Сталь 20 ГОСТ 1050-88); 13 - Заглушка (Сталь 20 ГОСТ 1050-88); 15 - Монтажная плата; 16 - Кольцо уплотнительное (смесь резиновая НО-68-1 НТА ТУ 38.0051166-98); 17 Шайба прижимная (Сталь 20 ГОСТ 1050-88); 18 - Труба (18x2 12X18H10T ГОСТ 9941-81); 19 - Заклёпка (Сплав АМз5 ГОСТ 4784-97); 20 - Табличка (Сплав АМз2 ГОСТ 4784-97).

Рис. 3 Элементы взрывозащиты

6. Требования безопасности

5.4. По способу защиты человека от поражения электрическим током преобразователь относится к классу I по ГОСТ 12.2.007.0-75.

5.5. ДУП могут устанавливаться во взрывоопасных зонах помещений и наружных установок согласно ГОСТ 30852.13-2002, регламентирующих применение электрооборудования во взрывоопасных условиях.

5.6. Монтаж, эксплуатацию, техническое обслуживание и ремонт ДУП производить в строгом соответствии с требованиями документов:

- ПКПС ч. VI п. 2.10 «Взрывозащищённое электрическое оборудование»,
- ПКПС ч. VI п. 16.2 «Нефтеналивные суда»,
- ГОСТ 30852.13-2002 (МЭК 60079-14:1996) «Электрооборудование взрывозащищенное. Часть 14. Электроустановки во взрывоопасных зонах (кроме подземных выработок)»,
- ГОСТ 30852.16-2002 (МЭК 60079-17:1996) «Электрооборудование взрывозащищенное. Часть 17. Проверка и техническое обслуживание электроустановок во взрывоопасных зонах (кроме подземных выработок)»,
- ГОСТ 30852.18-2002 (МЭК 60079-19:1993) «Электрооборудование взрывозащищенное. Часть 19. Ремонт и проверка электрооборудования, используемого во взрывоопасных газовых средах (кроме подземных выработок или применений, связанных с переработкой и производством взрывчатых веществ)»,
- других действующих нормативных документов, регламентирующих требования по обеспечению пожаровзрывобезопасности, техники безопасности, экологической безопасности, по устройству и эксплуатации электроустановок.

5.7. К эксплуатации ДУП должны допускаться лица, изучившие руководство по эксплуатации, перечисленные в 5.6 документы и прошедшие соответствующий инструктаж.

5.8. Монтаж, демонтаж ДУП производить только при отключенном питании и отсутствии давления в измеряемом резервуаре.

7. Маркировка

На боковой поверхности головки ДУП располагается табличка. На ней выводится информация:

- обозначение уровня взрывозащиты,
- название органа по сертификации и номер сертификата,
- уровень защиты корпуса,
- рабочий диапазон температур окружающей среды,
- название и серийный номер ДУП,
- название производителя,
- год изготовления ДУП,
- предупреждающая надпись «ОТКРЫВАТЬ, ОТКЛЮЧИВ ПИТАНИЕ»

8. Комплектность

В комплект поставки ла входят:

1. Датчик уровня поплавковый ДУП – 1 шт.
2. Паспорт ДУП – 1 экз.
3. Руководство по эксплуатации ДУП – 1 экз.
4. Комплект монтажных частей

9. Условия хранения и транспортирования

Хранение датчика уровня поплавкового осуществляется в складских помещениях при отсутствии в них пыли, паров кислот и щелочей, агрессивных газов, вызывающих коррозию, в соответствии с условиями хранения 1 по ГОСТ 15150.

Транспортирование датчика уровня поплавкового может осуществляться всеми видами транспорта, в том числе воздушным в герметизированных отсеках.

Предельные условия транспортирования:

температура окружающего воздуха _____ от -40°С до +60°С

относительная влажность воздуха _____ не более 80 %

амплитуда вибрации при частоте до 55 Гц _____ не более 0,35 мм

атмосферное давление _____ не менее 61,33 кПа (460 мм рт. ст.)

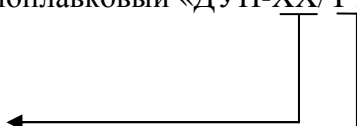
Во время транспортирования и погрузочно-разгрузочных работ транспортная тара не должна подвергаться резким ударам и прямому воздействию атмосферных осадков и пыли.

Приложение А

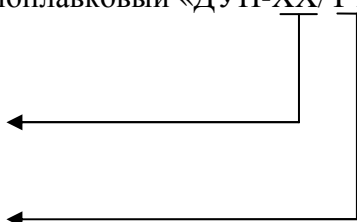
Условное обозначение ДУП

Датчик уровня поплавковый «ДУП-XX/YY»

Длина направляющей рейки от основания
головки датчика, м



Длина измерительной части, м



Пример записи условного обозначения ДУП в заказе:

Датчик уровня поплавковый «ДУП -2,5/2,15»